



ГК «Гефест»

ООО «ФНПП «ГЕФЕСТ»

187022, Россия, Ленинградская область, Госненский р-н, пгт. Форносово,
ул. Промышленная, д.1-Г
Тел./факс (812) 600-69-11

www.gefest-spb.ru

Техподдержка: support@gefest-spb.ru



Блок контроля и пуска БКП220/РК

Руководство по эксплуатации

КФСТ.468331.034 РЭ

Санкт-Петербург

2022

ver. 1.02

Введение

Настоящее руководство по эксплуатации предназначено для изучения, правильной эксплуатации и полного использования технических возможностей Блока контроля и пуска БКП220/РК, входящего в состав блочно-модульного прибора управления пожарного ППУ «Гефест».

Документ содержит техническое описание, инструкцию по эксплуатации, техническому обслуживанию и монтажу, а также требования безопасности.

1 Назначение

БКП220/РК предназначен для контроля удаленного привода с исходно выключенным двухобмоточным двигателем 220 В и встроенным фазосдвигающим конденсатором (определяется типом двигателя), направление вращения которого задается коммутацией обмоток двигателя. БКП220/РК не осуществляет управления работой двигателя.

БКП220/РК осуществляет контроль:

- цепей подводящих проводов от контакторов до обмоток двигателя и самих обмоток двигателя на обрыв;
- цепей катушек контакторов, подающих напряжение на двигатель для его вращения в ту или другую сторону, на обрыв;
- группы исходно замкнутых концевых выключателей, предназначенных для пуска / остановки двигателя (в крайних положениях привода), на обрыв;
- группы исходно разомкнутых концевых выключателей, сигнализирующих о заклинивании привода, на обрыв;
- допустимого времени начала движения и предельного времени движения привода от одного крайнего положения до другого;
- наличия переменного напряжения внешнего источника питания 220 В.

БКП220/РК обеспечивает:

- формирование информационного сигнала «Пуск» в виде замыкания нормально разомкнутых контактов оптореле на время работы двигателя;
- формирование сигналов о положении привода «Открыто» и «Закрыто» в виде замыкания нормально разомкнутых контактов оптореле;
- формирование обобщенного сигнала «Неисправность» в виде размыкания нормально замкнутых контактов оптореле;
- переключение между режимами работы «Автоматически» и «Ручной»;
- ручную остановку двигателя.

БКП220/РК не является средством измерения и не имеет точностных характеристик.

2 Технические характеристики

Таблица 1

Техническая характеристика		Значение
1	Напряжение сети питания: - номинальное - допустимый диапазон	~230 В 195 – 253 В
2	Собственное токопотребление от сети (без учета внешних потребителей), не более	10 мА
3	Параметры контроля цепей (при выключенном двигателе): - ток контроля целостности линии, не более - напряжение (при обрыве) между любыми проводами, идущими к двигателю, между каждым проводом и нейтралью, не более	1,2 мА 15 В
4	Параметры выходов управления индикаторными лампами (клеммы «РН», «И. откр.» и «И. закр.»): - максимальное коммутируемое напряжение - максимальный коммутируемый ток	250 В 0,1 А
5	Параметры контактов реле (клеммы «Открыто», «Закр.», «Неисправн.», «Пуск»): - максимальное постоянное напряжение - максимальный коммутируемый ток	60 В 0,1 А
6	Контрольное время до формирования сигнала «Неисправность» при отсутствии: - ухода привода из одного крайнего положения - перехода привода во второе крайнее положение	2 с 32 с
7	Степень защиты оболочки: - с установленной верхней крышкой - со снятой верхней крышкой	IP30 IP20
8	Условия эксплуатации: - диапазон рабочих температур - относительная влажность воздуха (при +40°C)	от -40 до +55°C 93 %
9	Длина проводов от БКП220/РК до двигателя и до катушки контактора	Не нормируется
10	Средний срок службы	10 лет
11	Габаритные размеры, не более	160x115x40 мм
12	Масса, не более	0,25 кг

3 Комплектность

Комплектность поставки представлена в таблице 2.

Таблица 2

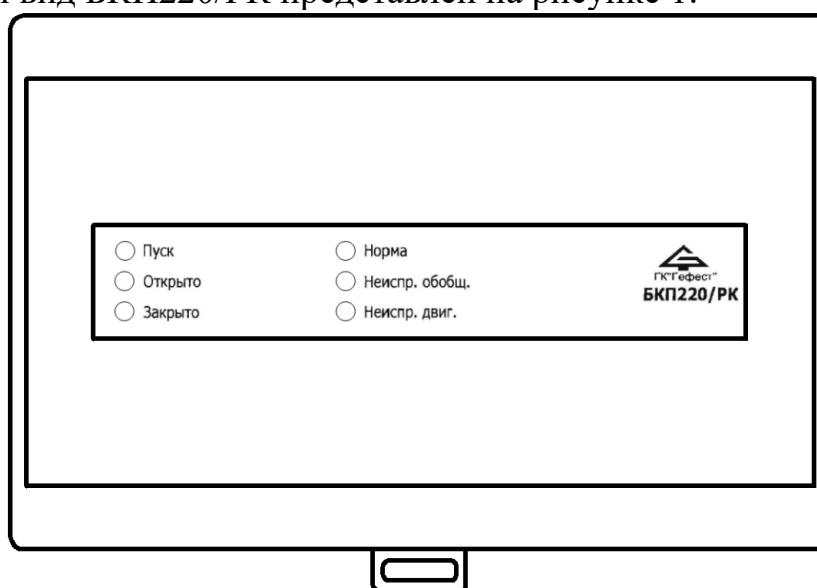
Обозначение	Наименование	Примечания
КФСТ.468331.034	Блок контроля и пуска БКП220/РК	
КФСТ.468331.034 РЭ	Руководство по эксплуатации	1 (на партию)

Пример условного обозначения при заказе:

Блок контроля и пуска БКП220/РК ТУ 4371-005-98632430-2010

4 Конструкция

Внешний вид БКП220/РК представлен на рисунке 1.



Вид с открытой верхней крышкой

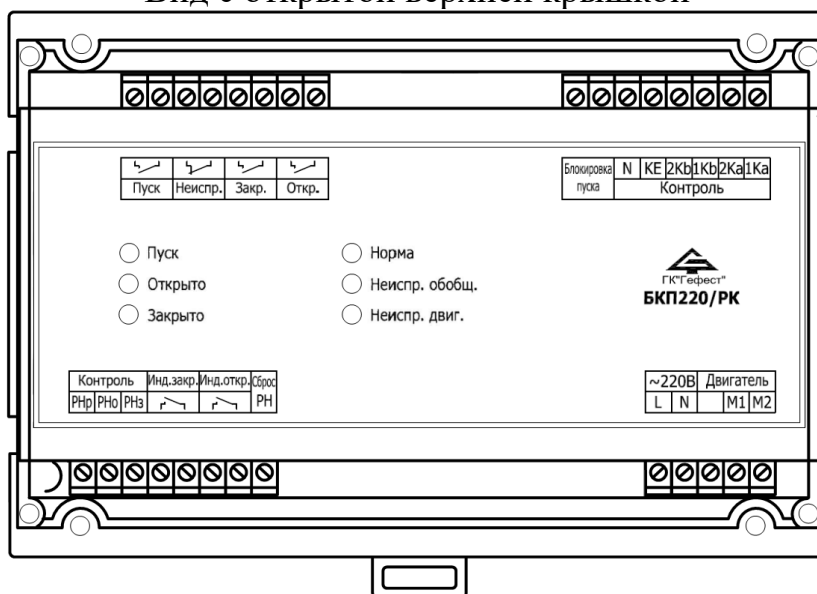


Рисунок 1 – Внешний вид БКП220/РК

5 Подключение

Схема подключения представлена на рисунке 2.

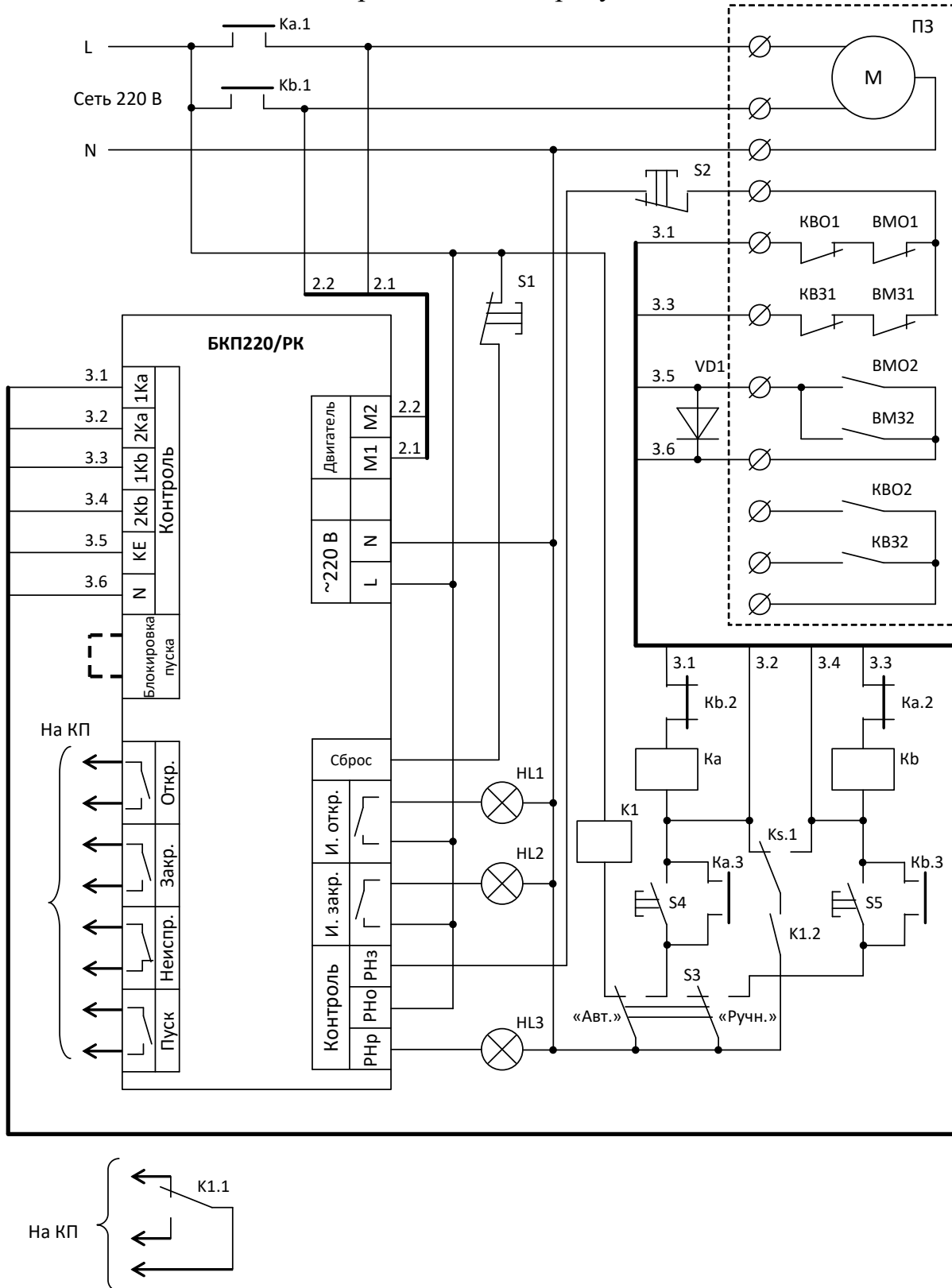


Рисунок 2 – Типовая схема подключения БКП220/РК

Обозначения, принятые на схеме:

- ПЗ – привод задвижки;
- КП – контрольный прибор;
- К1 – реле автоматического режима (может быть исключено, реле необходимо только для передачи режима автоматики на КП);
- Ка – катушка контактора положения «а» (открыто);
- Кб – катушка контактора положения «б» (закрыто);
- Кs.1 – контакты пускового реле (реле стороннего прибора управления). Контакты показаны в положении дежурного режима;
- VD1 – диод КД522Б или 1N4148 (предназначен для контроля на обрыв цепи ВМ02 и ВМ32, устанавливается непосредственно у привода).

Элементы привода задвижки:

- М – электродвигатель привода 220 В;
- КВ01, КВ31 – концевые выключатели «Открыто» и «Закрыто» (замкнутое состояние выключателей на схеме соответствует промежуточному положению привода);
- ВМ01, ВМ31 – выключатели моментные открытия и закрытия (размыкаются при заклинивании привода);
- ВМ02, ВМ32 – выключатели моментные открытия и закрытия (замыкается при заклинивании привода);
- КВ02, КВ32 – концевые выключатели «Открыто» и «Закрыто» (разомкнутое состояние выключателей на схеме соответствует промежуточному положению привода).

Элементы управления и индикации:

- S1 – кнопка «Сброс»;
- S2 – кнопка «Стоп»;
- S3 – переключатель режима ручной / автоматический;
- S4 – кнопка ручного перевода в положение «а» (открыто);
- S5 – кнопка ручного перевода в положение «б» (закрыто);
- HL1 – индикаторная лампа положения «а» (открыто);
- HL2 – индикаторная лампа положения «б» (закрыто);
- HL3 – индикаторная лампа неисправности.

Переключатель S3 на схеме показан в положении «Автоматический». Схема приведена для положения дежурного режима «а» (открыто), все реле в отключенном (обесточенном) состоянии, контактные выключатели КВ0, КВ3 приведены для промежуточного положения привода.

Контакты пускового реле Кs.1 показаны в положении дежурного режима. Контактная группа К1.1 может использоваться для передачи во внешние сети информации о состоянии автоматики.

Вторые группы концевых выключателей КВО2 и КВ32, предназначенные для индикации положения привода, не используются.

Дополнительные исходно замкнутые контакты Ка.2 и Кб.2 осуществляют перекрестную блокировку цепей включения контакторов, для исключения их одновременного срабатывания.

Назначение клемм БКП220/РК:

Клеммы	Назначение	
«L», «N»	Электропитание БКП220/РК.	
«M1», «M2»	Контроль на обрыв обмоток двигателя.	
«1Ka», «1Kb»	Контроль на обрыв катушек контакторов.	
«2Ka», «2Kb»	Подключение контрольных цепей от исходно замкнутых групп концевых выключателей привода.	
«KE» и «N»	Подключение исходно разомкнутых контактов, сигнализирующих о заклинивании привода.	
«Откр.»	Замыкаются при остановке привода в положении «Открыто».	от контактов оптореле
«Закр.»	Замыкаются при остановке привода в положении «Закр.».	
«Неиспр.»	Размыкаются при любой выявленной неисправности.	
«Пуск»	Замыкаются при работе двигателя.	
«Бл. пуска»	Подключение переключки или тумблера, блокирующих пуск привода (пуск заблокирован, если контакты замкнуты).	
«И. откр.»	Замыкаются при остановке привода в положении «Открыто».	от контактов «высоковольтного» оптореле (для подключения ламп индикации состояния)
«И. закр.»	Замыкаются при остановке привода в положении «Закр.».	
«РНз», «РНо» и «РНр»	Контакты встроенного реле, срабатывающие при любой выявленной неисправности. Исходные (нормальные) положения: «РНз» (замкнутый), «РНо» (общий) и «РНр» (разомкнутый).	
«Сброс»	Подключение кнопки с исходно замкнутыми контактами, сбрасывающий состояние «Неисправность».	

Схема подключения БКП220/РК в линию связи ППУ «Гефест» приведена на рисунке 3.

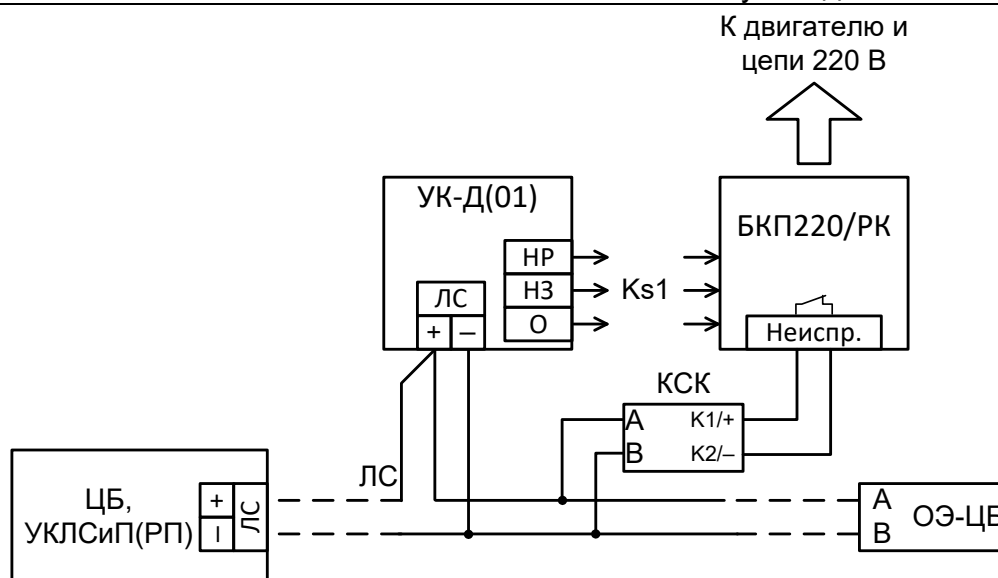


Рисунок 3 – Схема подключения БКП220/РК в линию связи ППУ «Гефест». Управление двигателем от ППУ «Гефест» на примере УК-Д(01)

На рисунке 3 КСК (Конвертер сухого контакта) применен для трансляции сигнала «Неисправность» (выход «Неиспр.») на ЦБ по ЛС. КСК не чувствителен к полярности подключения клемм А и В. Подключение КСК (клеммы «К1/+» и «К2/-») к БКП220/РК (клеммы «Неиспр.») не чувствительно к полярности.

УКД(01) не используется при управлении приводом от стороннего ППУ.

Контроль исправности ЛС (на обрыв) осуществляется ЦБ (из состава ППУ «Гефест») по наличию связи с оконечным элементом ОЭ-ЦБ.

6 Режимы работы

6.1 Дежурный режим / Режим автоматического пуска

БКП220/РК находится в дежурном режиме, если контакты пускового реле Кs.1 и переключателя S3 соответствуют рисунку 2. Дежурный режим является основным режимом работы БКП220/РК.

В дежурном режиме:

- двигатель выключен, привод находится в положении «а» (открыто);
- контакты оптореле «Откр.» и «Неиспр.» замкнуты;
- контакты оптореле «Закр.» и «Пуск» разомкнуты;
- контакты «И.откр.» замкнуты (светится лампа HL1);
- контакты «РНр» разомкнуты;
- контролируется:
 - целостность проводов, идущих к двигателю (на обрыв);
 - целостность исходно замкнутых контактов KB31, BM31 (на обрыв);
 - целостность исходно разомкнутых контактов BMO2 и BM32 (на обрыв);
 - цепь катушки контактора Kb (на обрыв);
- встроенные индикаторы «Норма» и «Откр.» светятся зеленым цветом в непрерывном режиме.

В этом режиме в соответствии со схемой подключения:

- запитано реле К1, замкнут контакт К1.2;
- в положении привода «а» КВО1 разомкнут, а КВ31 замкнут;
- оба контактора Ка и Кб выключены (двигатель привода М остановлен);
- контактная группа К1.1 может использоваться для сигнализации о переходе с ручного управления на автоматическое.

6.2 «Пуск» от ППУ

БКП220/РК переходит в режим «Пуск» при переключении контактов пускового реле Кs.1 (стороннего ППУ) в положение противоположное изображенному на рисунке 2. При этом:

- срабатывает контактор Кб;
- включается красный встроенный индикатор «Пуск»;
- замыкаются контакты оптореле «Пуск»;
- привод начинает перемещение в положение «б». В промежуточном положении:
 - оба выключателя КВО1 и КВ31 замкнуты;
 - лампы HL1 и HL2 погашены;
 - контакты оптореле «Откр.» и «Закр.» разомкнуты.
- при достижении положения «б»:
 - выключатель КВ31 размыкается;
 - контактор Кб выключается;
 - двигатель останавливается;
 - контакты «И.закр.» замыкаются (включается лампа HL2);
 - контакты оптореле «Закр.» замыкаются.
- если во время движения привод заклинивается, то:
 - размыкается соответствующий моментный выключатель ВМО1 или ВМ31;
 - двигатель останавливается;
 - вторые исходно разомкнутые выключатели ВМО2 или ВМ32, соединенные параллельно, замыкаются, БКП220/РК переходит в режим «Неисправность».
- если за установленное время (см. таблицу 1) привод не начал движение или не достиг положения «Закр», то:
 - формируется извещение «Неисправность»;
 - двигатель останавливается.

Для экстренной остановки привода служит кнопка S2. Через исходно замкнутые контакты этой кнопки с нейтралью N сети соединяются группы концевых и моментных выключателей привода, отвечающих за пуск и остановку двигателя. При остановленном двигателе цепь кнопки также контролируется на обрыв.

6.3 «Неисправность»

БКП220/РК переходит в режим «Неисправность» при:

- обрыве в любом подводящем проводе, идущем к двигателю (в дежурном режиме);
- отсутствии напряжения на подводящих проводах двигателя при сработке контактора Ка или Кб;
- ошибочной подаче сетевого напряжения одновременно на катушки обоих контакторов Ка и Кб;
- обрыве в цепи подключения ВМ02 и ВМ32;
- обрыве цепи катушки контактора Кб (в дежурном режиме);
- обрыве в цепи исходно замкнутых контактов КВ31, ВМ31(в дежурном режиме);
- отсутствии начала движение привода двигателя за 2 с;
- отсутствии перемещения привода в противоположное крайнее положение за 32 с;
- заклинивании привода во время движения в любом направлении (замыкание контакты ВМ02 или ВМ32);
- переключении в режим ручного пуска (см. п. 6.4) переключателем S3;
- установленной перемычке «Блокировка пуска».

В режиме «Неисправность»:

- контакты оптореле «Неиспр.» разомкнуты;
- контакты перекидного реле (клеммы «РНр», «РНо», «РНз») переключены в противоположное состояние. При этом:
 - обесточиваются катушки контакторов Ка и Кб;
 - двигатель останавливается.
- встроенный индикатор «Норма» выключен;
- встроенный индикатор «Неиспр. двиг.» включен (при обрыве в любом подводящем проводе, идущем к двигателю);
- лампа НЛ3 и встроенный индикатор «Неиспр. обобщ.» включен (при всех неисправностях);

Режим Неисправность самоблокируется. Выход из режима возможен по нажатию кнопки S1 «Сброс».

Контакты оптореле «Неиспр.» также размыкаются при отключении устройства от сети.

6.4 Ручной режим, Автоматика отключена, Блокировка

БКП220/РК переводится в режим ручного пуска переводом переключателя S3 в положение «Ручн.» (см. рис. 2). При этом:

- реле К1 обесточивается;
- становится возможным управление кнопками ручного управления S4 и S5.

Для экстренной остановки привода служит кнопка S2.

Исходно разомкнутые дополнительные контакты контакторов Ка.3 и Кв.3, включенные параллельно кнопкам S4 и S5, предназначены для самоблокировки контакторов после включения соответствующих кнопок.

Если применить переключатель S3 со средним (нейтральным) положением, то в среднем положении пуск привода будет невозможен (режим блокировки).

К клеммам «Бл. пуска» может подключаться перемычка или тумблер для блокировки пуска двигателя (пуск заблокирован, если контакты замкнуты). При этом автоматически будет вырабатываться сигнал «Неисправность». К этим клеммам можно подключать и кнопку «Стоп».

7 Индикация

Таблица 3 Индикация БКП220/РК в различных режимах работы.

Индикатор	Цвет	Режим работы
Пуск	Красный	Работа двигателя и при отсутствии неисправностей
Открыто	Зеленый	Остановка привода в положении «Открыто» *
Закрыто	Красный	Остановка привода в положении «Закрыто» *
Норма	Зеленый	Дежурный режим (отсутствие неисправностей и пусков)
Неиспр. двиг.	Желтый	Обрыв любого подводящего провода, идущего к обмоткам двигателя.
Неиспр. обобщ.	Желтый	Любые остальные неисправности

*) в промежуточном положении привода индикаторы «Открыто» и «Закрыто» выключены.

8 Указание мер безопасности

Перед началом работы с БКП220/РК следует ознакомиться с настоящим документом.

Обслуживающему персоналу при монтаже и в процессе эксплуатации необходимо руководствоваться «Правилами техники безопасности при эксплуатации электроустановок и потребителей напряжения до 1000 В» и «Правилами технической эксплуатации электроустановок потребителей».

Все работы следует выполнять при отключенных источниках электропитания.

9 Монтаж

БКП220/РК может монтироваться на стене или колонне саморезами в месте, установленном проектом, или на DIN-рейке (35 мм). В закрытом электротехническом шкафу БКП220/РК может устанавливаться со снятой верхней крышкой.

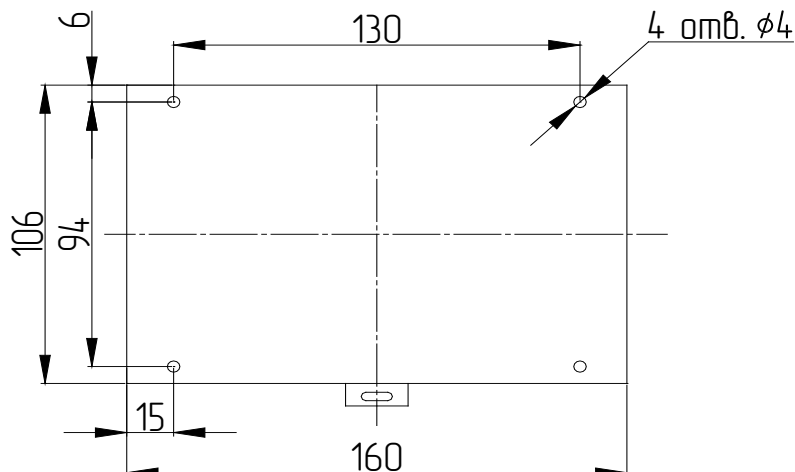


Рисунок 4 – Установочные размеры БКП220/РК

10 Техническое обслуживание

БКП220/РК относится к изделиям, требующим периодического осмотра и обслуживания в соответствии с регламентом, установленным для системы, в которую входит БКП220/РК, а именно: осмотр клемм БКП220/РК и подтяжка винтов на клеммах, где крепление ослабло.

11 Возможные неисправности и способы их устранения

Перечень возможных неисправностей ограничивается выходом из строя коммутационных элементов. Ремонт БКП220/РК осуществляется специалистами предприятия-изготовителя.

При выявлении неисправностей или отказов необходимо составить акт с указанием даты ввода в эксплуатацию устройства и описанием выявленной неисправности.

Устройство вместе с актом следует направлять в организацию, продавшую его или по адресу:

**197342, Россия, г. Санкт-Петербург,
ул. Сердобольская, д. 65, литера "А" ООО «ФНПП «ГЕФЕСТ»**

E-mail: support@gefest-spb.ru,

тел./факс: 8 (812) 600-69-11